

SYSTEMY KANAŁÓW OKRĄGLYCH

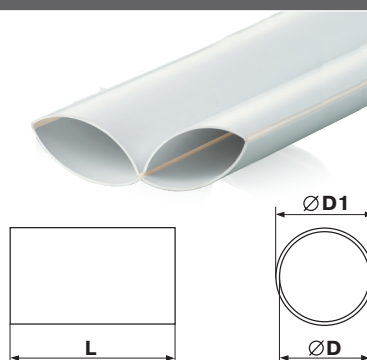
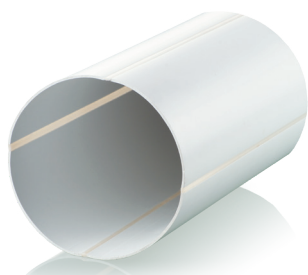
Składany kanał okrągły

Do budowania ciągów wentylacyjnych

**KO
PRESS**

Materiał:

PCV



NOWOŚĆ

Ø100

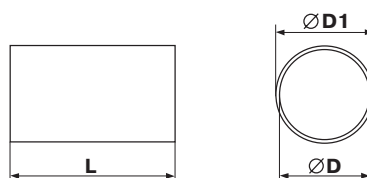
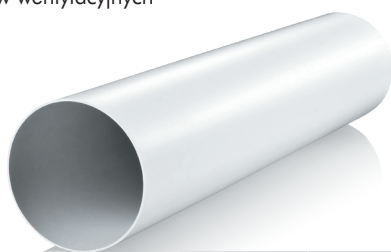
KOD	Wymiary, mm			KOD	Wymiary, mm			KOD	Wymiary, mm		
	D	D1	L		D	D1	L		D	D1	L
KO100-01	100	103	500	KO100-1	100	103	1000	KO100-11	100	103	1500

Kanał okrągły

Do budowania ciągów wentylacyjnych

Materiał:

PCV



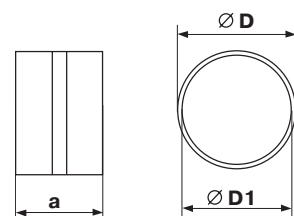
KOD	Wymiary, mm			KOD	Wymiary, mm			KOD	Wymiary, mm			
	D	D1	L		D	D1	L		D	D1	L	
Ø100	KO100-01	100	104	500	KO100-1	100	104	1000	KO100-11	100	104	1500
Ø125	KO125-01	125	129	500	KO125-1	125	129	1000	KO125-11	125	129	1500
Ø150	KO150-01	150	154	500	KO150-1	150	154	1000	KO150-11	150	154	1500

Łącznik kanałów okrągłych

Do łączenia osiowego ze sobą kanałów okrągłych

Materiał:

PS



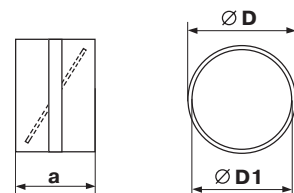
KOD	Wymiary, mm			
	D	D1	a	
Ø100	KO100-2	100	96	62
Ø125	KO125-2	125	121	62
Ø150	KO150-2	150	146	62

Łącznik kanałów okrągłych z zaworem zwrotnym

Do łączenia osiowego ze sobą kanałów okrągłych. Zawór zwrotny dodatkowo zapobiega cofaniu się powietrza do wentylowanych pomieszczeń (do zastosowania wyłącznie w systemach wentylacji mechanicznej).

Materiał:

PS



KOD	Wymiary, mm			
	D	D1	a	
Ø100	KO100-22	100	96	62
Ø125	KO125-22	125	121	62
Ø150	KO150-22	150	146	62