

KRATKI WENTYLACYJNE

Kratki nawiewno-wywiewne



Kratka wentylacyjna z wymiennym panelem dekoracyjnym

NOWOŚĆ

ZASTOSOWANIE

- ✓ Do dekoracji otworów nawiewu i wywiewu powietrza w systemach wentylacyjnych budynków mieszkalnych, przemysłowych i użyteczności publicznej.
- ✓ Do prawidłowego rozprowadzenia strumienia powietrza w pomieszczeniach.
- ✓ Nowoczesne wzornictwo i estetyczny wygląd.
- ✓ Możliwość wymiany panelu w dowolnym momencie, w zależności od indywidualnych upodobań i wystroju wnętrza.
- ✓ Mocowanie naścienne lub sufitowe.

Warianty



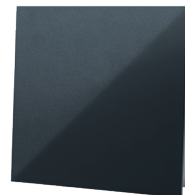
MW KLIQ WHITE

Kratka wentylacyjna z dekoracyjnym panelem wymiennym 160x160 mm, biała



MW KLIQ RED

Kratka wentylacyjna z dekoracyjnym panelem wymiennym 160x160 mm, czerwona



MW KLIQ BLACK

Kratka wentylacyjna z dekoracyjnym panelem wymiennym 160x160 mm, czarna



MW KLIQ PRINT

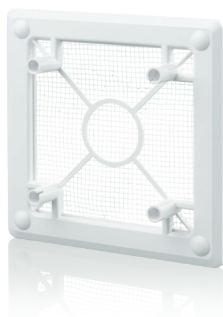
Kratka wentylacyjna z dekoracyjnym panelem wymiennym 160x160 mm



MW KLIQ FORM

Kratka wentylacyjna z dekoracyjnym panelem wymiennym 160x160 mm

WARIANTY



RAMKA MONTAŻOWA

- ✓ Dostępna w kolorze białym
- ✓ Posiada wzmocnioną konstrukcję
- ✓ Wyposażona w siatkę chroniącą przed owadami
- ✓ Wymiar 140 x 140 mm

Zestaw zawiera: Jeden panel i jedną ramkę montażową

W ZESTAWIE



Panel przedni

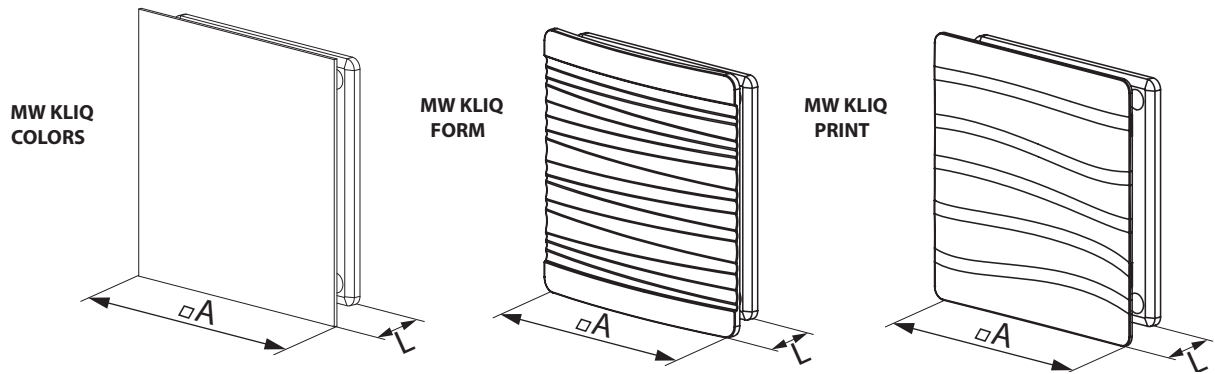


Ramka



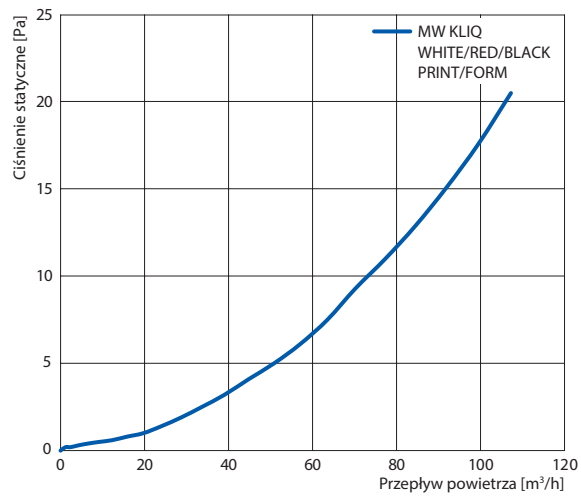
Kratka wentylacyjna

Wymiary



KOD	Wymiary, mm		Powierzchnia przepływu powietrza (m ²)
	A	L	
MW KLIQ WHITE	160	27	0,01
MW KLIQ RED	160	27	0,01
MW KLIQ BLACK	160	27	0,01
MW KLIQ PRINT	160	27	0,01
MW KLIQ FORM	160	27	0,01

Charakterystyka aerodynamiczna



Przykład montażu

