

KRATKI WENTYLACYJNE

Kratki wywiewne

Opakowanie:



Kolor:



Materiał:



seria: **MW... AZK**

Wylot ścienny żaluzyjne

ZASTOSOWANIE

- ✓ Do wentylacji wywiewnej pomieszczeń
- ✓ Do montażu zewnętrznego

Warianty



MW100 AZK

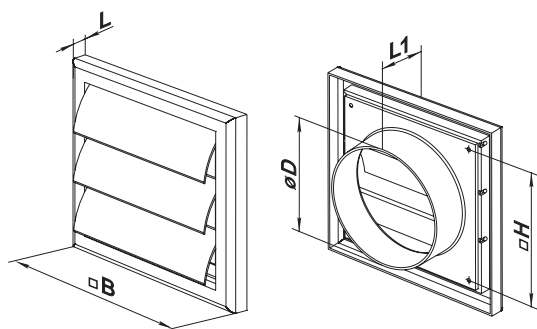
3 żaluzje grawitacyjne



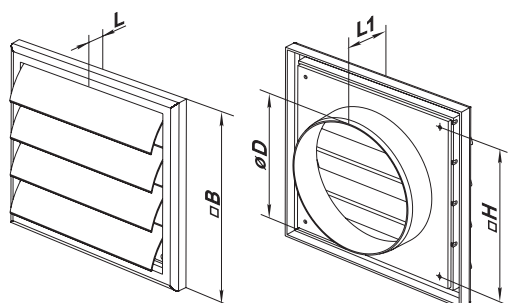
MW120 AZK

4 żaluzje grawitacyjne

Dane techniczne



| KOD | Wymiary, mm | | | | | Powierzchnia przepływu powietrza (m ²) | |
|-------------|------------------|-----|-----|----|----|--|--------|
| | B | H | L | L1 | D | | |
| Ø100 | MW100 AZK | 154 | 110 | 15 | 45 | 100 | 0,0075 |



| KOD | Wymiary, mm | | | | | Powierzchnia przepływu powietrza (m ²) | |
|-------------|------------------|-----|-----|----|----|--|--------|
| | B | H | L | L1 | D | | |
| Ø125 | MW120 AZK | 186 | 142 | 15 | 45 | 125 | 0,0113 |
| Ø150 | MW150 AZK | 186 | 142 | 15 | 50 | 150 | 0,0113 |

DANE TECHNICZNE